



KÄTTINGGRIND

Handbok för Kättinggrind KG1



Handbok Kättinggrind typ KG1

Tack för att ni valt denna produkt. Det är vår förhoppning att ni kommer att få stor glädje och mycket nytta av den.

Innehåll

sid 3	Inledning
sid 5	Säkerhetsinstruktioner
sid 7	Fjärrkontrollen
sid 8	Monteringsanvisning
sid 11	Montering av kättingen
sid 13	Belysning av kättingen
sid 14	Lägga till en extra fjärrkontroll
sid 14	Ändra inställningar av gränslägen
sid 16	Teknisk information



Handbok för Kättinggrind typ KG1

Inledning

- Förvara denna handbok på en lättillgänglig och säker plats, så att ni kan återfinna den, även senare.
- Läs igenom hela handboken innan grinden tas i bruk!
- Grinden är avsedd att användas utomhus för att hindra infart med fordon.
- Vid all annan användning av StoneTouch Kättinggrind fråntar sig StoneTouch AB allt ansvar och användning sker då på egen risk.

Grinden består av två grindstolpar som placeras mitt emot varandra vid var sida av infarten. (*Se monteringsanvisning sid 8!*)

En 8mm kortlänkad kätting förbinder dessa två stolpar med varandra. Kättingen kan antingen hänga i luften mellan stolparna, infartsskyddet är då aktiverat, eller befinna sig på marken, då infart ska tillåtas. Kättingen körs då över av passerande fordon. Kättingen styrs mellan dessa båda lägen via aktivering av den medlevererade fjärrkontrollen. Upp – Stopp – Ned.

Det räcker med att trycka på respektive knapp en gång, kättingen rör sig då till önskad position. Knapparna ska inte hållas nedtryckta.



Handbok Kättinggrind typ KG1

- **Obs!** Då kättingen är i rörelse ska full uppsikt råda över anläggningen så att ingen befinner sig i närheten.
- Locket på stolpen måste vara påsatt före användning och när grinden är elektriskt ansluten.
- Precis där kättingen rullas in i stolpen finns en klämrisk. Håll fingrarna därifrån vid manövrering av grinden!
- Tillse att fjärrkontrollen inte kommer i händerna på barn eller obehöriga.

OBS! Den mittersta knappen på fjärrkontrollen stoppar omedelbart motordriften av kättingen.

Det finns en inbyggd momentkontroll som stannar och backar kättingen en bit, då belastningen blir för hög. T.ex. När det står en person på eller när ett tungt föremål ligger på kättingen då grinden aktiveras.

Efter att installationen är färdig är det lämpligt att spraya kättingen med reflexfärg. Detta görs då kättingen hänger uppe och grinden är stängd. StoneTouch tillhandahåller sådan sprayfärg.



Handbok för Kättinggrind typ KG1

Observera!

Viktiga säkerhetsinstruktioner för ANVÄNDAREN.

- Arbete och underhåll med elinstallationerna måste alltid utföras av behörig elektriker.
- Låt aldrig barn leka med kontrollenheterna eller grinden.
- Kontrollera regelbundet utrustningen efter skador och slitage.
- Skadad utrustning måste stängas av tills den reparerats.
- Var uppmärksam på utrustningen då den aktiveras.
- Sätt produkten i stoppläge och koppla ifrån strömanslutningen då underhålls- och rengöringsarbeten pågår, antingen på själva systemet, eller i dess omedelbara närhet.
- Försäkra dig om att det finns nog utrymme (minst 40 cm), mellan rörliga delar och angränsande föremål.
- Vid snöröjning lossas kättingen i den stolpe som inte har motor.
- Vid hårt snöfall (spec. blötsnö) kan det vid vissa tillfällen hända att kättingen inte når marken, utan lägger sig ovanpå snön. Kör då inte över kättingen, utan att först trampa ner kättingen i snön.

Obs! Underlåtenhet att följa instruktionerna kan leda till både personskador och materiella skador på egendom.



Handbok för Kättinggrind typ KG1

Observera!

Viktiga säkerhetsinstruktioner för INSTALLATÖREN.

- Arbete och underhåll med elinstallationerna måste alltid utföras av behörig elektriker.
- Under arbetet med den elektriska utrustningen, är vissa komponenter strömförande. Fysiska skador, eller skada på egendom kan bli resultatet vid okvalificerad inblandning.
- Alla tillämpliga standarder och regelverk för elektrisk installation måste följas.
- Använd bara godkända reservdelar och tillbehör.
- Tillverkaren eller återförsäljaren erkänner inget ansvar vid personskada eller skada på egendom. Varken skada som uppkommer som en konsekvens av att icke-auktoriserade produkter från andra tillverkare används, eller i samband med byte av åtföljande tillbehör av icke-auktoriserad personal.
- Före installation, koppla ur alla kablar och kontrollenheter som inte behövs vid arbetet med installationen.
- Sätt kontrollenheten inom syn- och räckhåll för den motordrivna produkten.
- Försäkra dig om att det finns ett väl tilltaget avstånd (minst 40 cm) mellan rörliga delar och intilliggande föremål.

Se monteringsanvisning sid 8 för montering och gjutning i mark samt sidan 10 för inkoppling på plint i stolpen!



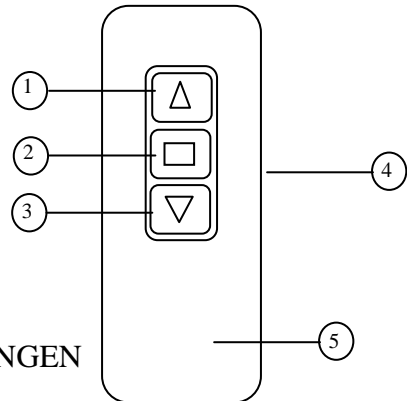
Handbok för Kättinggrind typ KG1

Obs!! Underlåtenhet att följa instruktionerna kan leda till personliga skador.

Fjärrkontrollen (räckvidd inomhus är upp till 25 meter, och upp till 250 meter utomhus, vid fri sikt.)

- Använd fjärrkontrollen i torr miljö.
- Förvara fjärrkontrollen vid temperaturer över -10 C°
- Låt inte barn använda fjärrkontrollen utan uppsikt.
- Gör dig av med använda batterier på ett korrekt sätt.
- Sätt bara i nya batterier som är av samma typ (endast CR2430).

Fjärrkontrollens beskrivning



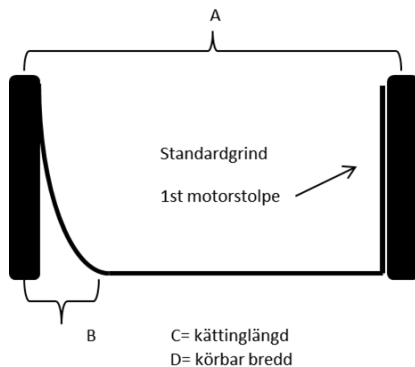
1. KNAPP FÖR ATT HÖJA KÄTTINGEN
2. KNAPP FÖR DIREKT STOPP
3. KNAPP FÖR ATT SÄNKA KÄTTINGEN
4. PROGRAMMERINGSKNAPP (på sidan)
5. BATTERIFACK (baksida) CR2430 3V



Handbok för Kättinggrind typ KG1

Monteringsanvisning

Grinden består av två grindstolpar, vilka normalt förankras med ett betongfundament som gjutes direkt i mark. Två ingjutningsfundament för detta ändamål ingår i leveransen. Stolparna ska stå parallellt och riktade mot varandra. Beakta överhänget (B) vid stolparnas placering, se fig nedan!

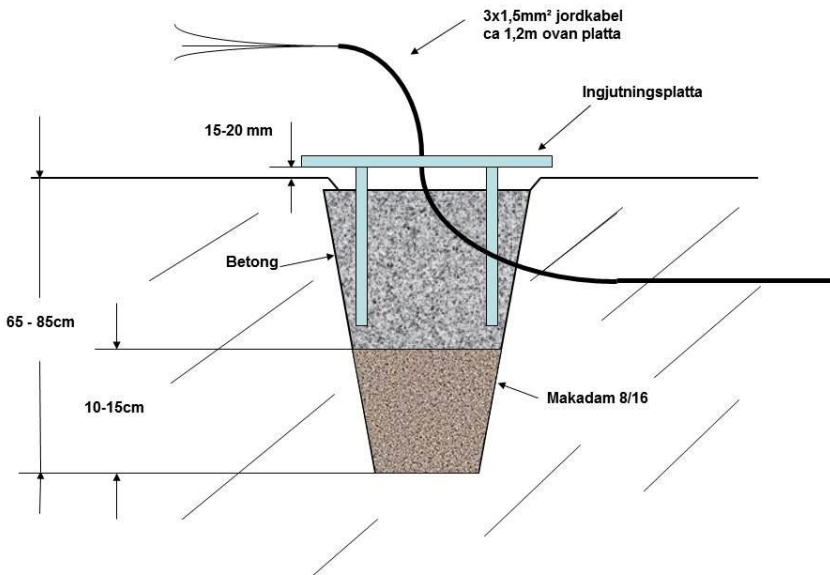


A (m)	B (m)	C (m)	D (m)
4	1,1	6,5	2,9
5	1,4	7,5	3,6
6	1,4	8,5	4,6
7	1,5	9,6	5,5



Handbok för Kättinggrind typ KG1

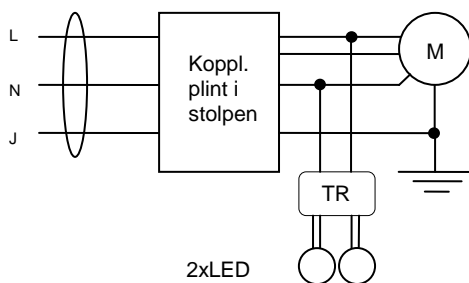
Ett lämpligt stort hål grävs i marken ca 65-85 cm djupt och fylls med 10-15cm makadam typ 8/16. Fyll sedan hålet med betong och stick därefter ner ingjutningsplattans armering i gropen så att plattan befinner sig 15-20mm ovan färdig marknivå (muttrarna för stolpens fastsättning ska få plats). Avväg noga med vattenpass i samtliga riktningar och stötta ingjutningsplattan under tiden betongen härdar.
Se bild!



Handbok för Kättinggrind typ KG1

Monteringsanvisning forts! Elektrisk inkoppling

En jordkabel EKKJ 3x1,5 alt. Aceflex 3G1,5 är lämplig för framdraging av matningsspänningen 230V. Framdragningen görs till den plats där motorstolpen ska placeras. Kabeln ska passera igenom hålet i ingjutningsdelen och ytterligare ca 120 cm. En anslutningsplint finns i stolpens topp, under locket. Se fig!



Efter att ingjutningsdelen har fastnat i betongen (minst 2 dygn), kan stolpen skruvas på plats och kabeln dras in i stolpens nedre del och genom avsett elrör upp till toppen på stolpen. Efter fastdraging av stolpen kan inkoppling på plinten göras.



Handbok för Kättinggrind typ KG1

Montering av kättingen

Det krävs ca 2,5m mer kätting än avståndet mellan stolparna. Börja med att koppla in strömmen och tryck på fjärrkontrollens knapp för att komma till nedsänkt läge, knapp 3. Stäng av strömmen när motorn gått till ändläget. Lås upp locket och ta av detta för att komma åt på insidan. Med medföljande insexnyckel lossas nu bulten som sitter ovanpå kättinghjulet/drivhjulet, ett halvt varv ca. Detta gör att drivhjulet kan rotera fritt på sin motoraxel. Kättingen kan nu föras in genom hålet i stolpen och runt drivhjulet och ner i förvaringstrumman för kättingen. Låt kättingen hänga ner i trumman ca30 cm (**OBS!** minst 30cm och max 40cm), dra därefter åt bulten på drivhjulet.

Viktigt! Se till att kättingens länkar inte är tvistade och att de ligger i ingrepp runt drivhjulet. Se bild!



Glöm inte att sätta på och låsa locket igen, innan strömmen slås på!



Handbok för StoneTouch Kättinggrind typ KG1

Ändra gränsläge för utsläpp av kätting - detta är inställt från StoneTouch vid leverans och ska normalt inte ändras. Risk finns då att kättingen matas ut helt ur stolpen och då krävs mer arbete för att återställa. Se sid7! Vi rekommenderar att ni inte ändrar detta gränsläge. Skulle det ändå behöva göras är förfarandet likadant som tidigare, men man kör då till fullt utsläpp och raderar läget genom att trycka in programmeringsknappen 4 samtidigt med stoppknappen 2, håll så i 10 sek – ett dubbelklick ska höras från motorstolpen. Ställ sedan försiktigt in det nya läget och bekräfta med båda knapparna 3 och 4 i 3sek, motorstolpen bekräftar med ett klick.





Handbok för StoneTouch Kättinggrind typ KG1

Teknisk information - Kättinggrind

Fjärrkontrollen styr en avancerad motorenhet inuti ena stolpen. Vid inpassage lägger sig kättingen på marken, och man kör över den. Motorn är utrustad med radiomottagare och minnen för olika stopplägen. Vid skymning och mörker tänds en inbyggd LED belysning som lyser upp kättingen.

Data

- Stolphöjd 1,1m, bredd 28x28cm
- Ytbehandling: Enligt ISO12944-2, svart halvmatt finstruktur som standard.
- Drivspänning 230V/50Hz 125W nom.0,53A.
- Vikt: 55kg exkl. kätting (2st stolpar med ingjutningsdelar)
- Största avstånd mellan stolparna är 7m som standard. Större bredder kan erhållas.
- Minsta avstånd mellan stolparna är en bilbredd + 0,8m.
- Temperatur -25 till +40 °C

Tekniska data fjärrkontroll

Spänning: 3V, batteri CR2430

Skyddsklass IP 20

Tillåten omgivande temperatur -10 till +40 °C

Radiofrekvens 868.3 MHz





Handbok för StoneTouch Kättinggrind typ KG1



Allmän överensstämmelseförklaring

Härmed meddelar StoneTouch att kättinggrinden KG1 är förenlig med de krav och andra relevanta stadgar enligt EU´s direktiv 1999/5/EC. Tekniska ändringar på produkten kan göras utan förbehåll.

StoneTouch AB
Djurhult 235
451 92 Uddevalla
0730-646400
www.stonetouch.se

